

100  
years

**V. MARIOTTI**  
SINCE 1920  
COMPACT FORKLIFT SOLUTIONS

**ME** **6 8C 10C**  
**8 10 12**

DATI  
TECNICI



**ME 6-8C-10C**

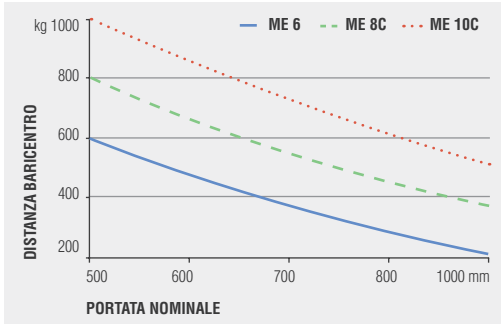
- Tensione 24V
- Motore trazione AC
- Controllo elettronico del sollevamento
- Ruote cushion
- Idroguida
- Montanti da 2900mm a 5700mm
- Traslatore integrato
- AST 2737 mm

**ME 8-10-12**

- Tensione 36V
- Motore trazione AC
- Controllo elettronico del sollevamento
- Ruote cushion
- Idroguida
- Montanti da 2900mm a 5700mm
- Traslatore integrato
- AST 2882 mm

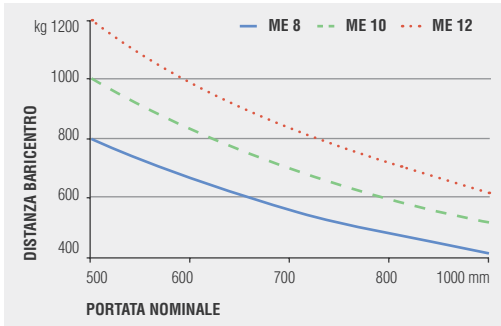
**TABELLA MONTANTI ME 6-8C-10C**

INGOMBRI		STANDARD CON S.L.I.				DUPLEX CON S.L.I.				TRIPLEX CON S.L.I.		
		h <sub>23</sub>	h <sub>1</sub>	h <sub>4</sub>	h <sub>2</sub>	b <sub>1</sub>						
Altezza di sollevamento	h <sub>23</sub>	2900	3200	3800	4200	2900	3200	3800	4200	4350	4800	5700
Altezza montante chiuso	h <sub>1</sub>	1908	2060	2360	2560	1908	2060	2360	2560	1908	2060	2360
Altezza del montante sollevato al massimo	h <sub>4</sub>	3420	3720	4320	4720	3420	3720	4320	4720	4870	5320	6220
Alzata libera	h <sub>2</sub>	-	-	-	-	1479	1630	1930	2130	1479	1630	1930
Larghezza totale ME 6 - ME 8C	b <sub>1</sub>	805	805	870	870	805	805	870	870	870	870	905
Larghezza totale ME 10C	b <sub>1</sub>	850	850	915	915	850	850	915	915	915	915	950



**TABELLA MONTANTI ME 8-10-12**

INGOMBRI		STANDARD CON S.L.I.				DUPLEX CON S.L.I.				TRIPLEX CON S.L.I.		
		h <sub>23</sub>	h <sub>1</sub>	h <sub>4</sub>	h <sub>2</sub>	b <sub>1</sub>						
Altezza di sollevamento	h <sub>23</sub>	2900	3200	3800	4200	2900	3200	3800	4200	4350	4800	5700
Altezza montante chiuso	h <sub>1</sub>	1930	2080	2380	2580	1930	2080	2380	2580	1930	2080	2380
Altezza del montante sollevato al massimo	h <sub>4</sub>	3420	3720	4320	4720	3420	3720	4320	4720	4870	5320	6220
Alzata libera	h <sub>2</sub>	-	-	-	-	1480	1634	1935	2134	1480	1634	1935
Larghezza totale ME 8 - ME 10	b <sub>1</sub>	860	860	860	920	860	860	860	920	920	920	960
Larghezza totale ME 12	b <sub>1</sub>	890	890	890	950	890	890	890	950	950	950	990

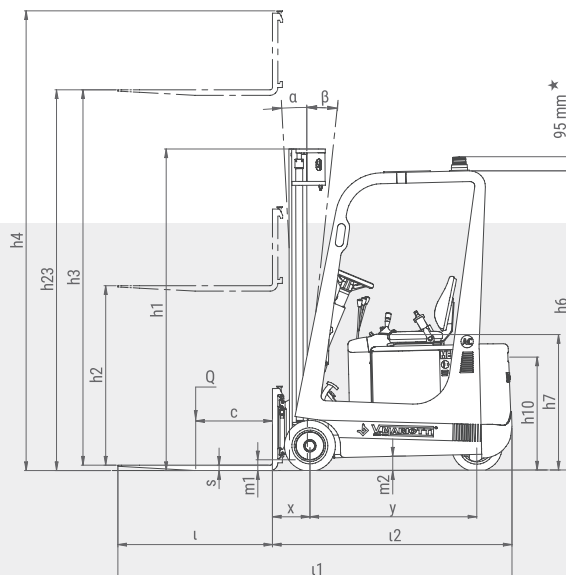
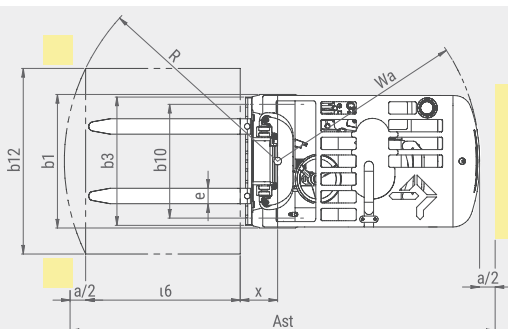


Illustrazioni e dati tecnici non sono impegnativi.  
Il costruttore si riserva il diritto di modifiche senza preavviso.

a / 2 = 100 mm

★ a richiesta montaggio lampeggiante all'interno dell'ingombro tettuccio h6

Questa scheda tecnica indica soltanto i valori tecnici del carrello elevatore standard secondo la norma VDI 2198. Gommature diverse, altri tipi di montante attrezzature supplementari, etc., possono alterare questi valori.



	1.1		V.MARIOTTI S.r.l.			V.MARIOTTI S.r.l.					
	Costruttore		ME 6	ME 8C	ME 10C	ME 8	ME 10	ME 12			
CARATTERISTICHE	1.2	Modello									
	1.3	Alimentazione: Elettrico, diesel, Benzina, Gas									
	1.4	Tipo di guida									
	1.5	Capacità/portata nominale	Q	kg	600	800	1000	800	1000	1200	
	1.6	Baricentro del carico	c	mm	500	500	500	500	500	500	
	1.8	Distanza del carico	x	mm	221 ●	221 ●	221 ●	242 ●	242 ●	242 ●	
	1.9	Interasse ruote minimo / massimo (variabile)	y	mm	923 / 1005	923 / 1005	923 / 1005	1060 / 1143	1060 / 1143	1060 / 1143	
	PESI	2.1	Peso del carrello compreso batteria (vedi 6.5)		kg	1400 ■	1550 ■	1910 ■	1790 ■	1900 ■	2150 ■
		2.2	Reazione sugli assi a carico ant./post.		kg	1660 / 340	1970 / 380	2490 / 420	2160 / 430	2500 / 400	2890 / 460
2.3		Reazione sugli assi a vuoto ant./post.		kg	590 / 810	610 / 940	740 / 1170	830 / 960	850 / 1050	870 / 1280	
RUOTE	3.1	Ruote: Superelastiche (SE), Cushion (V)			V	V	V	V	V	V	
	3.2	Dimensioni Ruota - anteriore		mm	300x120x203	300x120x203	300x145x203	330x127x203	330x127x203	330x152x203	
	3.3	Dimensioni Ruota - posteriore		mm	300x120x203	300x120x203	300x145x203	330x127x203	330x127x203	330x152x203	
	3.5	Ruote, numero anteriore/posteriore (◆ = motrice)			2 / 1 ◆	2 / 1 ◆	2 / 1 ◆	2 / 1 ◆	2 / 1 ◆	2 / 1 ◆	
	3.6	Larghezza carreggiata anteriore	b <sub>10</sub>	mm	687	687	706	736	736	741	
	DIMENSIONI	4.1	Brandeggio, avanti/indietro	α/β	<°	2° 40' / 5° 30'	2° 40' / 5° 30'	2° 40' / 5° 30'	2° 40' / 5° 50'	2° 40' / 5° 50'	2° 40' / 5° 50'
4.2		Altezza montante chiuso	h <sub>1</sub>	mm	1908	1908	1908	2090	2090	2090	
4.3		Alzata libera	h <sub>2</sub>	mm	\	\	\	\	\	\	
4.4		Sollevamento forche	h <sub>3</sub>	mm	2870	2870	2870	3165	3165	3165	
		Altezza di sollevamento	h <sub>23</sub>	mm	2900	2900	2900	3200	3200	3200	
4.5		Altezza del montante sollevato al massimo	h <sub>4</sub>	mm	3420	3420	3420	3720	3720	3720	
4.7		Altezza del letto di Protezione	h <sub>6</sub>	mm	1890	1890	1890	1937	1937	1937	
4.8		Altezza sedile conducente	h <sub>7</sub>	mm	850	850	850	930	930	930	
4.12		Altezza gancio di traino	h <sub>10</sub>		700	700	700	730	730	730	
4.19		Lunghezza totale	l <sub>1</sub>		2198	2198	2198	2545	2545	2545	
4.20		Lunghezza incluso dorso forche	l <sub>2</sub>	mm	1398 ●	1398 ●	1398 ●	1545 ●	1545 ●	1545 ●	
4.21		Larghezza totale	b <sub>1</sub>	mm	805	805	850	860	860	890	
4.22		Dimensioni Forche	s/e/l	mm	30x80x800	30x80x800	30x80x800	35x100x1000	35x100x1000	35x100x1000	
4.23		Piastra porta forche ISO 2328, classe/tipo A, B			ISO II/A	ISO II/A	ISO II/A	ISO II/A	ISO II/A	ISO II/A	
4.24		Larghezza piastra porta forche	b <sub>3</sub>	mm	786	786	786	830	830	830	
4.31		Altezza da terra a carico sotto il montante	m <sub>1</sub>	mm	60	60	60	80	80	80	
4.32		Altezza da terra al centro interasse	m <sub>2</sub>	mm	68	68	68	92	92	92	
4.33		Larghezza corridoio di lavoro con pallet 1000x1200 trasversale	A <sub>st</sub>	mm	2737	2737	2737	2882	2882	2882	
4.34		Larghezza corridoio di lavoro con pallet 800x1200 longitudinale	A <sub>st</sub>	mm	2853	2853	2853	2999	2999	2999	
4.35		Raggio di curvatura	W <sub>a</sub>	mm	1177 ▲	1177 ▲	1177 ▲	1303 ▲	1303 ▲	1303 ▲	
PRESTAZIONI	5.1	Velocità di marcia con/senza carico		km/h	7,5 / 7,8	7,5 / 7,8	7,2 / 7,8	8,5 / 9,0	8,5 / 9,0	8,0 / 8,5	
	5.2	Velocità di sollevamento con/senza carico		m/s	0,240 / 0,298	0,220 / 0,298	0,210 / 0,298	0,25 / 0,36	0,24 / 0,36	0,22 / 0,36	
	5.3	Velocità di discesa con/senza carico		m/s	0,39 / 0,35	0,40 / 0,35	0,43 / 0,35	0,41 / 0,35	0,43 / 0,35	0,45 / 0,35	
	5.6	Massimo sforzo di trazione con/senza carico		N	1500 / 1700	1400 / 1600	1300	3200 / 3300	3100 / 3250	3100 / 3200	
	5.7	Pendenza superabile con/senza carico		%	15 / 18	13 / 18	9 / 15	15 / 18	13 / 16	10 / 15	
	5.8	Massima pendenza superabile con/senza carico		%	20 / 23	18 / 22	16 / 20	20 / 25	20 / 25	18 / 22	
	5.10	Freni di servizio			idraulico	idraulico	idraulico	idraulico	idraulico	idraulico	
MOTORI	6.1	Motore di trazione potenza S2 60 min.		kW	2	2	2	3	3	3	
	6.2	Motore di sollevamento S3 20%		kW	3	3	3	4,5	4,5	4,5	
	6.4	Tensione batteria/capacità nominale K5		V/Ah	24/270 - 24/500	24/270 - 24/500	24/500	36/270 - 36/500	36/270 - 36/500	36/375 - 36/500	
	6.5	Peso Batteria		kg	265 ■ - 390	265 ■ - 390	390 ■	365 ■ - 570	365 ■ - 570	460 ■ - 570	
	8.1	Controllo Trazione			AC MOSFET	AC MOSFET	AC MOSFET	AC MOSFET	AC MOSFET	AC MOSFET	
VARIE	8.2	Pressione di esercizio per attrezzature supplementari		bar	90	140	165	115	140	185	
	8.4	Rumorosità, valore medio per il conducente		db(A)	-	-	-	-	-	-	

- ▲ con montante verticale
- compreso spostamento laterale

Questa scheda tecnica indica soltanto i valori tecnici del carrello elevatore standard secondo la norma VDI 2198. Gommature diverse, altri tipi di montante attrezzature supplementari, etc., possono alterare questi valori.